

СХЕМА ГРАНИЦ ПРИЛЕГАЮЩИХ ТЕРРИТОРИЙ
обл. Свердловская, г. Березовский
Кадастровый квартал 66:35:0106005

Раздел 1

Схема прилегающей территории

Лист № 1 раздела 1	Всего листов раздела 1: 1	Всего разделов: 3	Всего листов:3	
ОКТМО	65731000			
Кадастровый квартал	66:35:0106005			
Всего прилегающих территорий: 1				
№п.п	Наименование	Кадастровый номер	Площадь, кв.м.	Адрес
1	66:35:0106005:ПТ1	66:35:0106005:1	3312.78	обл. Свердловская, г. Березовский, ул. Механизаторов, 38

Схема прилегающей территории

Лист № 1 раздела 2	Всего листов раздела 2: 1	Всего разделов: 3	Всего листов: 3
ОКТМО	65731000		
Кадастровый квартал	66:35:0106005		
Всего прилегающих территорий: 1			

Описание местоположения границ прилегающих территорий

Условный номер прилегающей территории	Номера точек	Координаты	
		X	Y
66:35:0106005:ПТ1	1	399982,79	1549804,08
	2	400007,24	1549777,06
	3	400008,21	1549768,56
	4	399918,98	1549648,63
	5	399918,99	1549648,65
	6	399920,42	1549663,47
	7	399918,98	1549648,63
	8	399879,42	1549695,05
	9	399928,55	1549748,43
	10	399935,96	1549747,48
	11	399948,89	1549764,55
	1	399982,79	1549804,08
	12	399983,05	1549788,98
	13	399998,43	1549771,97
	14	399999,25	1549769,29
	15	399976,90	1549737,10
	16	399920,42	1549663,47
	17	399892,89	1549694,90
	18	399932,41	1549737,88
	19	399940,43	1549736,86
20	399956,67	1549758,29	
12	399983,05	1549788,98	

Схема прилегающей территории

Лист №1 раздела 3

Всего листов раздела 3:1

Всего разделов: 3

Всего листов: 3

ОКТМО

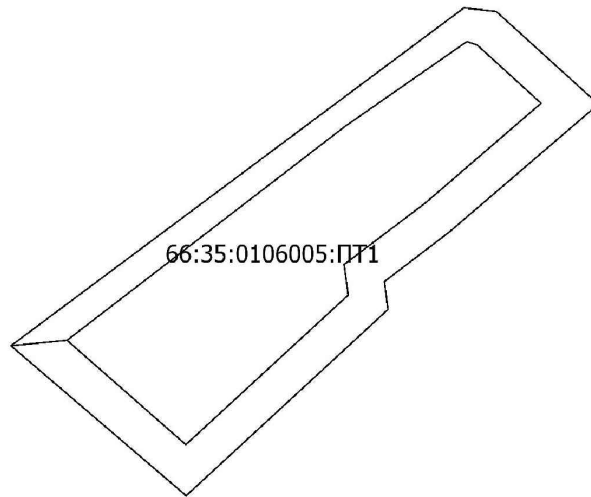
65731000

Кадастровый квартал

66:35:0106005

Всего прилегающих территорий: 1

План (чертеж, схема) прилегающих территорий



Масштаб

1:2000

Схема прилегающей территории

Лист №1 раздела 3

Всего листов раздела 3:1

Всего разделов: 3

Всего листов: 3

ОКТМО

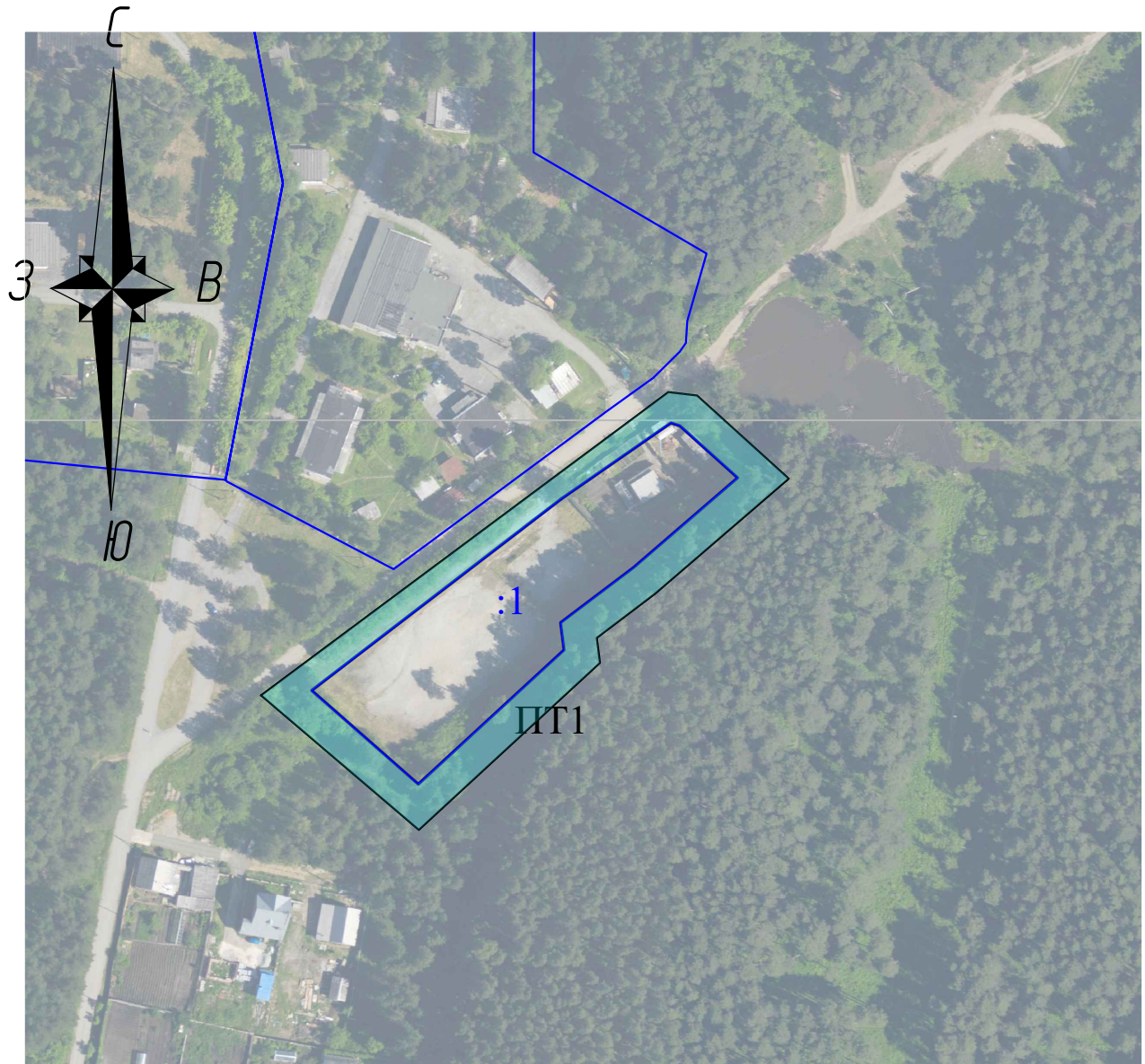
65731000

Кадастровый квартал

66:35:0106005

Всего прилегающих территорий: 1

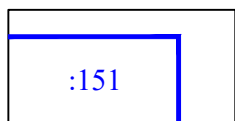
План (чертеж, схема) прилегающих территорий



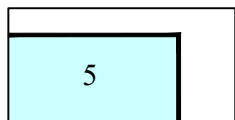
Условные обозначения:



Граница кадастрового квартала



Граница и кадастровый номер земельного участка, по отношению к которому устанавливается прилегающая территория



Граница и номер прилегающей территории

Масштаб

1:2000