

ТЕХОСНОВА

620026, г. Екатеринбург, ул. 8 Марта, д.13, оф.617. ИНН 6671064042, КПП 667101001, БИК 044525999

Заказчик: Муниципальное
казенное учреждение
«Благоустройство и
жилищно-коммунальное хозяйство
Березовского городского округа»

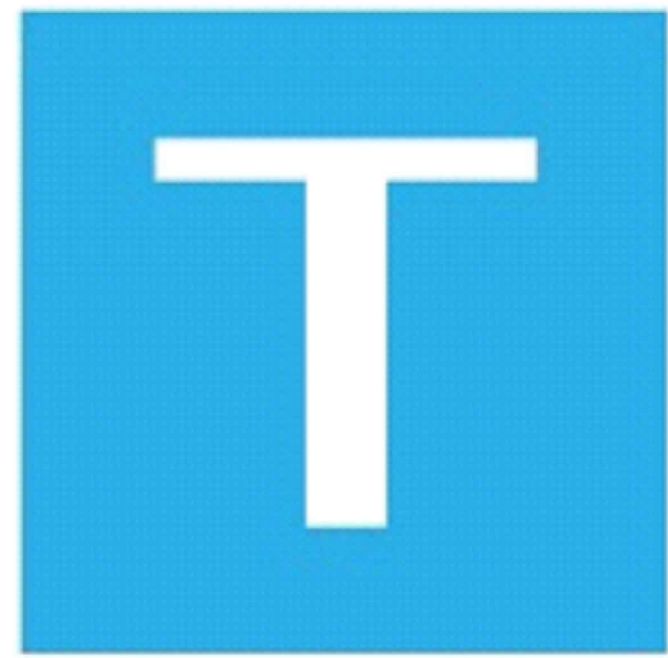
**Комплексное благоустройство дворовой
территории в г. Березовский, ул. Брусницына
3, 5, 6, Гагарина 15/4, Спортивная 2, 4**

РАБОЧАЯ ДОКУМЕНТАЦИЯ

196.01-03-2018-ГП

Изм.	№ док.	Подп.	Дата

2018



ТЕХОСНОВА

620026, г. Екатеринбург, ул. 8 Марта, д.13, оф.617. ИНН 6671064042, КПП 667101001, БИК 044525999

Заказчик: Муниципальное
казенное учреждение
«Благоустройство и
жилищно-коммунальное хозяйство
Березовского городского округа»

**Комплексное благоустройство дворовой
территории в г. Березовский, ул. Брусницына
3, 5, 6, Гагарина 15/4, Спортивная 2, 4**

РАБОЧАЯ ДОКУМЕНТАЦИЯ

196.01-03-2018-ГП

Директор

А.А. Волков

Главный инженер проекта

Е.В. Полуяхтов

Изм.	№ док.	Подп.	Дата

2018

Ведомость рабочих чертежей основного комплекта

Лист	Наименование	Прим.
1.1-1.3	Общие данные	
2	Схема генплана. М1:1000	
3	Схема демонтажа, ремонта покрытий, бортовых камней и колодцев. М1:1000	
4	Разбивочный план проездов, тротуаров, дорожек, площадок. М 1:500	
5	План расположения малых архитектурных форм и переносных изделий. М1:500	
	Приложения	
	Приложение 1. Сводная ведомость объемов работ	
	Приложение 2.1, 2.2. Устройство фундаментов под малые архитектурные формы	

Инв. N подл. | Подпись и дата | Взаим. инв. N

Изм.	Кол.	Лист	N док	Подпись	Дата

196.01-03-18-ГП

ОБЩИЕ УКАЗАНИЯ

1. Система высот - Балтийская.
2. Система координат - местная.
3. Данным проектом предусматривается комплексное благоустройство дворовой территории домов №3, 5, 6 по ул. Брусницина, №15/4 по ул. Гагарина, №2, 4 по ул. Спортивная г. Березовский.
4. План благоустройства территории выполнен на основании разбивочного плана.

Проектом благоустройства принято:

- устройство проездов из горячего асфальтобетона, тип ПД-4* с установкой бетонного бортового камня БР 100.30.15 и БУ300.30.29;
- устройство тротуара тип ПТ-2 с установкой бортового камня БР 100.20.8;
- устройство площадок (детской, хозяйственной и для выгула собак с ограждением Н=2,0м) тип ПП-2 с установкой бортового камня БР 100.20.8 по периметру;
- устройство газонов;
- замена светильников;
- установка малых архитектурных форм и замена скамеек и урн у подъездов на новые;
- установка газонного ограждения;
- ремонт 18ти колодцев.

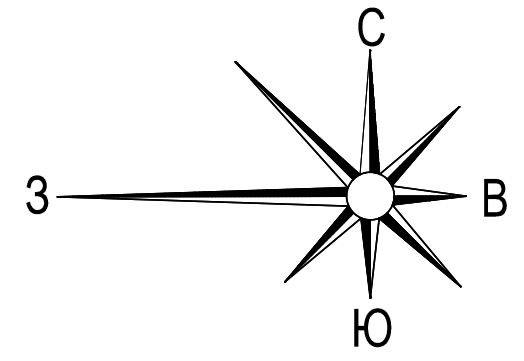
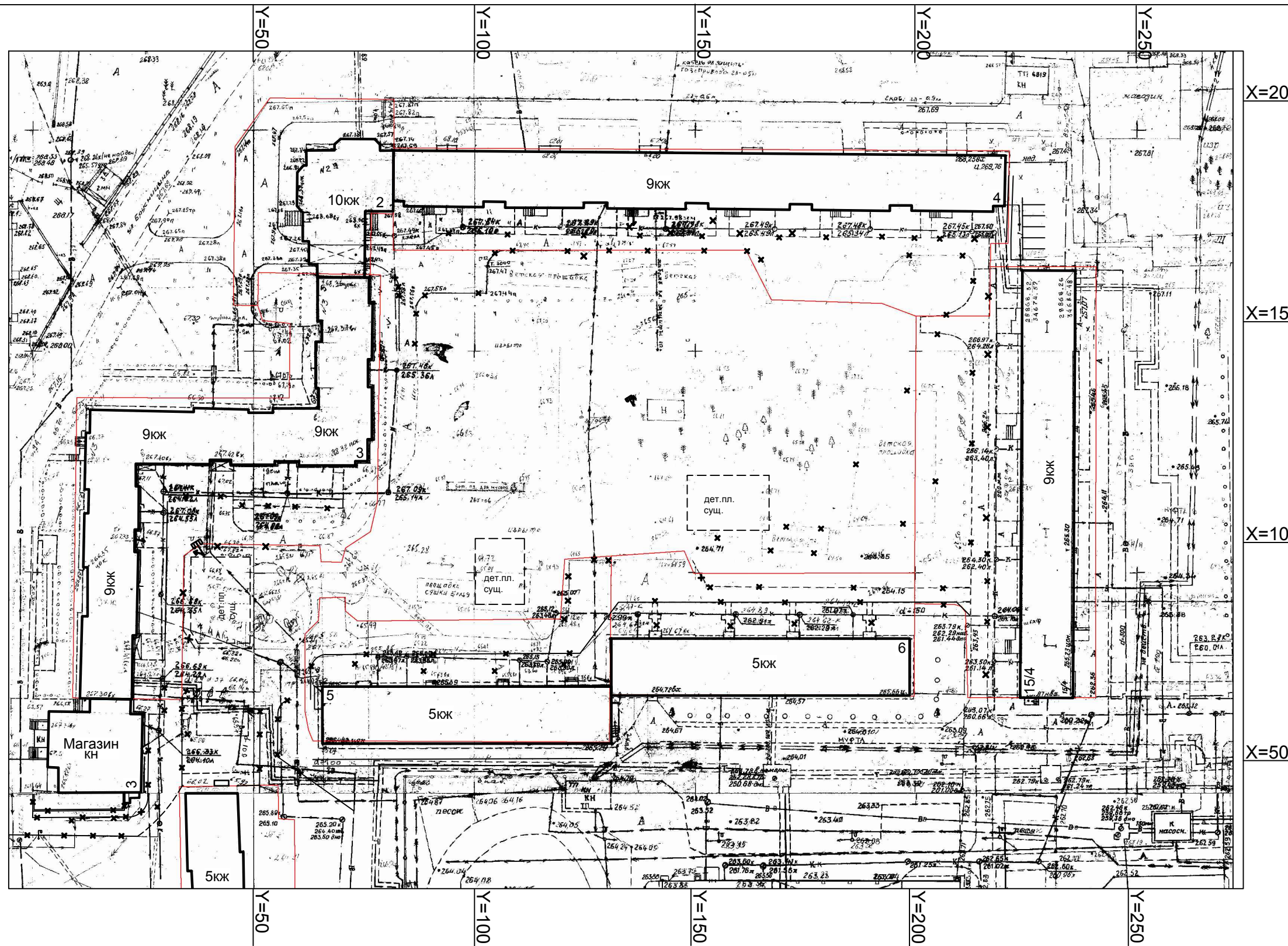
5. Освещение дворовой территории:

- установка 11-ти светильников ДБП-12w с оптико-акустическим датчиком 4000К 900Лм IP65 или аналогичный у подъездов в замен существующих.
- Для монтажа светильников учесть сверление стены толщиной 510мм, прокладку кабеля СИП-1 1x16+1x25-0,6/1,0 10м, гофру 2м для прохода стены и прокладки кабеля по фасаду здания.

Работы по демонтажу старых светильников будут произведены силами заказчика.


Инва. N подл.	Подпись и дата	Взаим. инв. N
---------------	----------------	---------------

Изм.	Кол.	Лист	N док	Подпись	Дата	196.01-03-18-ГП	Лист
							1.3

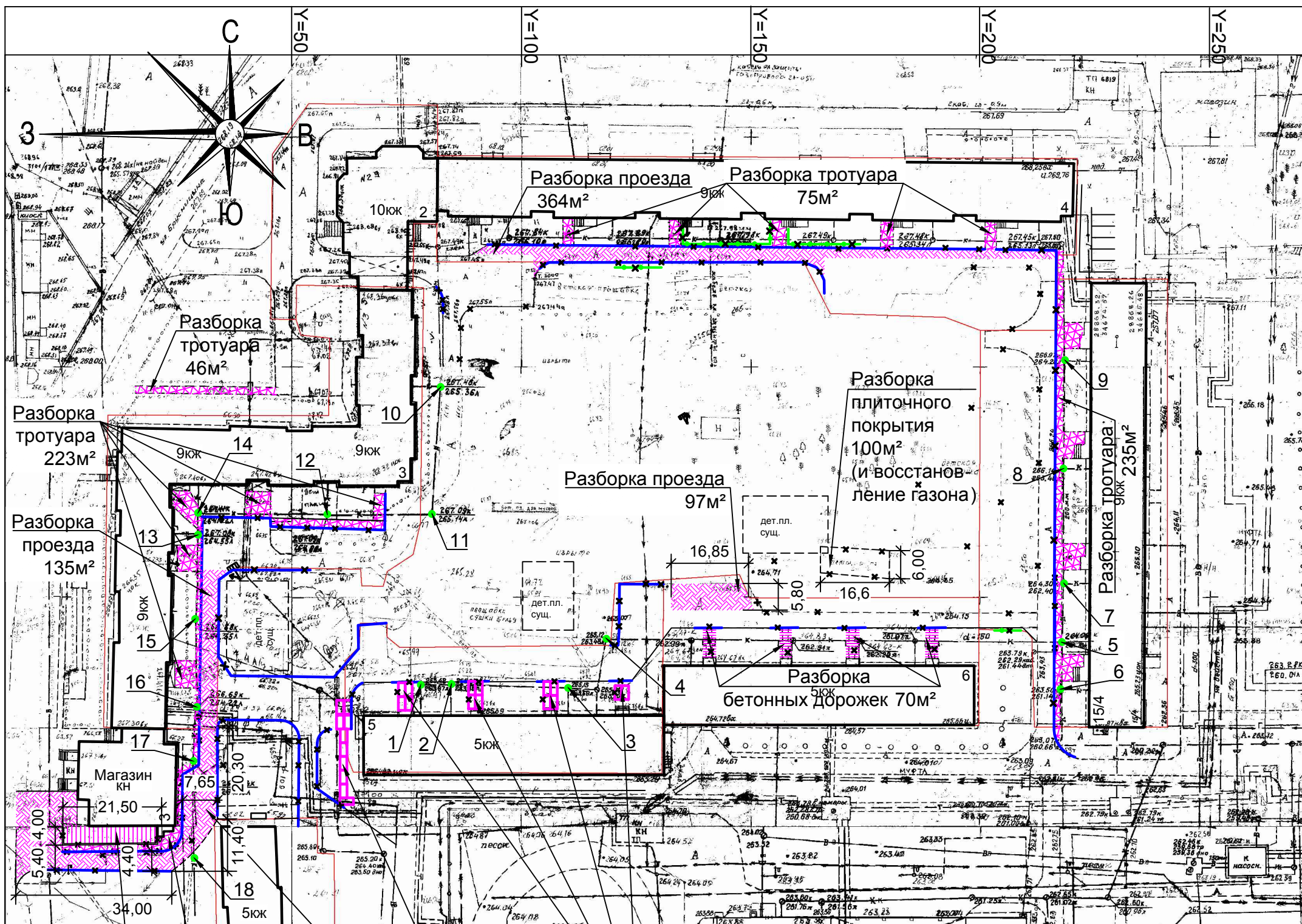


- 1). Система высот - Балтийская.
- 2). Система координат - местная.

Инов. и подл. Подпись и дата. Взаим. инв. и н.

						196.01-03-18-ГП			
						г.Березовский, ул.Брусница, 3,5,6, Гагарина, 15/4 - Спортивная,4			
Изм.	Кол.уч.	Лист	Индок.	Подпись	Дата	Комплексное благоустройство дворовой территории	Стадия	Лист	Листов
Разраб.		Полюхтов					Р	2	4
Нор.контр.		Волков							
Нач.отд.		Полюхтов				Схема генплана М1:1000			

Реконструкция канализационных колодцев:



- №1 - замена люка на облегченный чугунный
- №2 - установка КЦО-1-1шт и люка облегченного чугуна
- №3 - замена люка на облегченный чугунный
- №4 - демонтаж 2х колец КС10-9, установка КС10-3 - 1шт, КЦО-1-1шт и замена люка на облегченный чугунный
- №5, 6 - демонтаж кольца КС10-9, установка КС10-6 - 1шт, КЦО-1-2шт, ПП10-1 и замена люка на облегченный чугунный
- №7 - демонтаж кольца КС10-9, установка КС10-3 - 1шт, КЦО-1-2шт, ПП10-1 и замена люка на облегченный чугунный
- №8, 9 - установка КЦО-1 - 1шт, ПП10-1 и замена люка на облегченный чугунный
- №10 - установка КЦО-1 - 2шт и замена люка на облегченный чугунный
- №11 - установка ПП10-1 и замена люка на плавающий
- №12 - установка КЦО-1 - 2шт
- №13 - демонтаж кольца КС10-9, установка КЦО-1 - 2шт и замена люка на облегченный чугунный
- №14, 15, 17 - установка КЦО-1 - 1шт и замена люка на облегченный чугунный
- №16 - демонтаж кольца КС10-9, установка КЦО-1-2шт, ПП10-1 и замена люка на облегченный чугунный
- №18 - демонтаж кольца КС10-9, установка КС10-6 - 1шт, КЦО-1-3шт, ПП10-1 и замена люка на плавающий

Разборка тротуара 89м²
 Разборка тротуара 46м²
 Разборка проезда 465м²
 Демонтаж плит 1,5*3,0м 10 штук
 Демонтаж плит 1,5*3,0м 14 штук
 Разборка тротуара 223м²
 Разборка проезда 135м²
 Разборка тротуара 46м²
 Разборка проезда 364м²
 Разборка тротуара 75м²
 Разборка плиточного покрытия 100м² (и восстановление газона)
 Разборка проезда 97м²
 Разборка бетонных дорожек 70м²
 Разборка тротуара 235м²
 Разборка тротуара 46м²
 Разборка тротуара 223м²
 Разборка проезда 135м²
 Разборка тротуара 89м²
 Разборка тротуара 46м²
 Разборка проезда 465м²
 Демонтаж плит 1,5*3,0м 10 штук
 Демонтаж плит 1,5*3,0м 14 штук

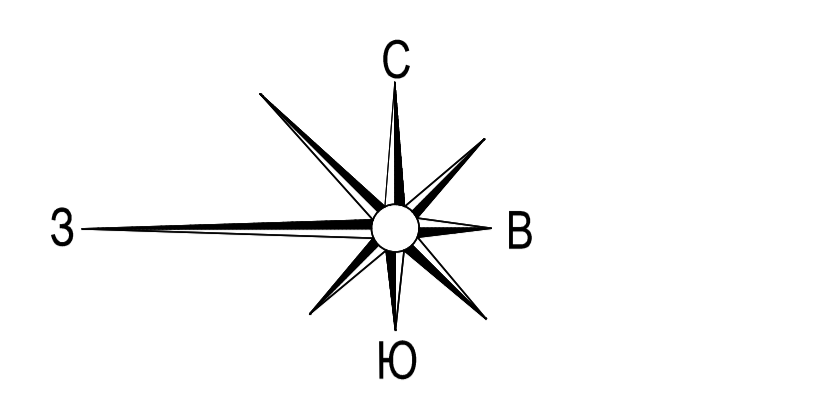
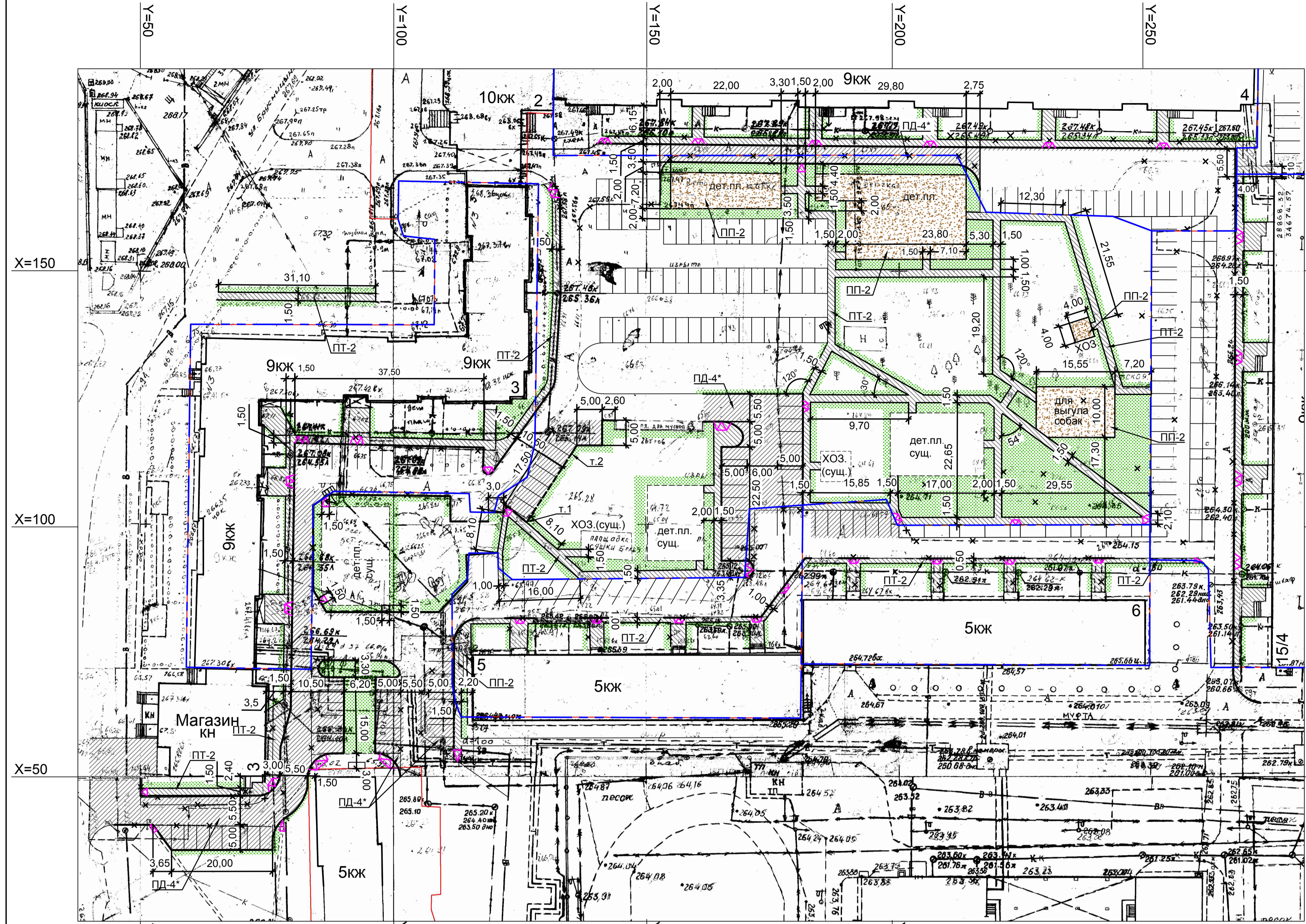
- 1). Система высот - Балтийская.
- 2). Система координат - местная.

Условные обозначения:

- Разбор проезжей части дороги
- Разбор тротуара
- Демонтаж бортового камня
- Демонтаж ограждения
- Ремонт колодца

Инва. N подл. Подпись и дата. Взаим. инв. N

196.01-03-18-ГП				
г.Березовский, ул.Брусница, 3,5,6, Гагарина, 15/4 - Спортивная, 2, 4				
Изм.	Кол.уч.	Лист	Ндок.	Подпись
Разраб.	Полюхтов			
Нор.контр.	Волков			
Нач.отд.	Полюхтов			
Комплексное благоустройство дворовой территории				
		Стадия	Лист	Листов
		Р	3	4
Схема демонтажа, ремонта покрытий, бортовых камней и колодцев. М1:1000				
ТЕХОСНОВА				



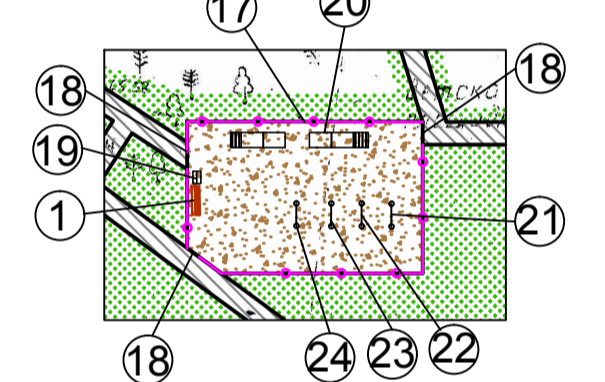
ДЕТАЛИ ПОКРЫТИЙ				
Наименование	Сечение	Слои дорожной одежды	Толщина слоя, мм	Примечание
Проезжая часть дорог				
ПД-4*	а/б	Горячая смесь для плотного асфальтобетона тип А марки II. Щебень фракции 20..40мм обработанный эмульсией ЭБК-2 по способу пропитки. Щебень фракции 40..70мм уложенный по способу заклинки. Уплотненный грунт	50	
			80	
			300	
Тротуары				
ПТ-2	а/б	Горячая смесь для плотного асфальтобетона тип В марки II. Основание под отсыпку из щебня фракции 10-20мм обработанный эмульсией ЭБК-2 по способу пропитки. Уплотненный грунт	50	
			150	
Площадки				
ПП-2	песчаное	Песок Щебень фракции 10-15 мм Уплотненный грунт	100	
			100	
Газоны				
ПГ	газон обыкновенный	Растительный грунт	150	

ВЕДОМОСТЬ МАЛЫХ АРХИТЕКТУРНЫХ ФОРМ И ПЕРЕНОСНЫХ ИЗДЕЛИЙ

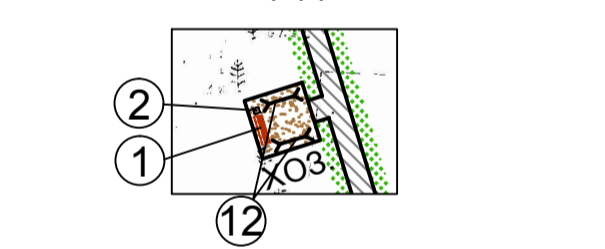
№	Наименование	Артикул	Кол	Примечание
1	Скамья	2211	19	КСИП (или аналог)
2	Урна	1311	19	КСИП (или аналог)
3	Песочница	4242	2	КСИП (или аналог)
4	Качалка на пружине	4125	2	КСИП (или аналог)
5	Детский игровой комплекс	5116	1	КСИП (или аналог)
6	Машинка без горки	4413	1	КСИП (или аналог)
7	Лиана средняя	6730	1	КСИП (или аналог)
8	Качели двухподвесные	4155	1	КСИП (или аналог)
9	Карусель	4191-31	2	КСИП (или аналог)
12	Коворксистка	МФ-7.01	2	Lega (или аналог)
13	Тренажеры (велосипед, шагатель, силовой)	7520, 7525, 7530	3	КСИП (или аналог)
14	Газонное ограждение		124	м. (62 секции)
16	Светильник светодиодный		11	
17	Сетчатая панель 3D Эко, размер 2030x2500мм, 3мм		19	ГУД СПб или анал.
18	Калитка ГУД Приор 1000x2000мм		3	ГУД СПб или анал.
19	Урна с диспенсером для собачьих мусорных пакетов	ДС-1.14	1	ДиКом или аналог
20	Трамплин	ДС-1.7	1	ДиКом или аналог
21	Барьер, Н=0,5м	ДС-1.10	1	ДиКом или аналог
22	Барьер, Н=1,0м	ДС-1.11	1	ДиКом или аналог
23	Барьер, Н=1,4м	ДС-1.12	1	ДиКом или аналог
24	Автомобильная шина	ДС-1.01	1	ДиКом или аналог

План расположения малых архитектурных форм и переносных изделий

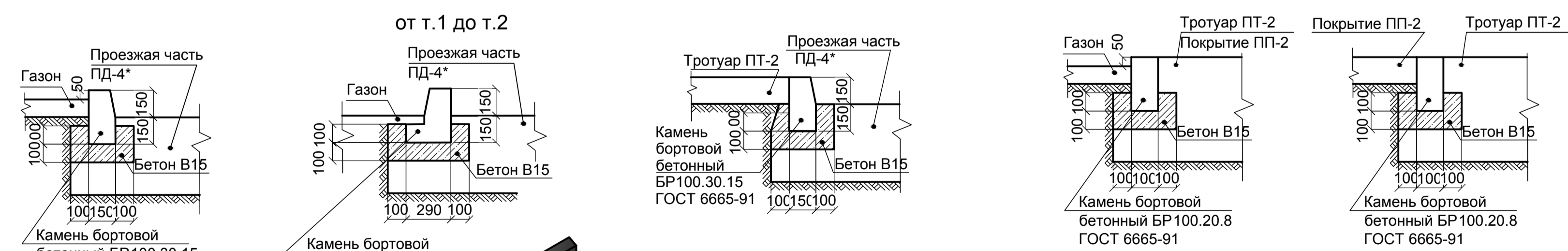
Площадка для выгула собак



Хозяйственная площадка

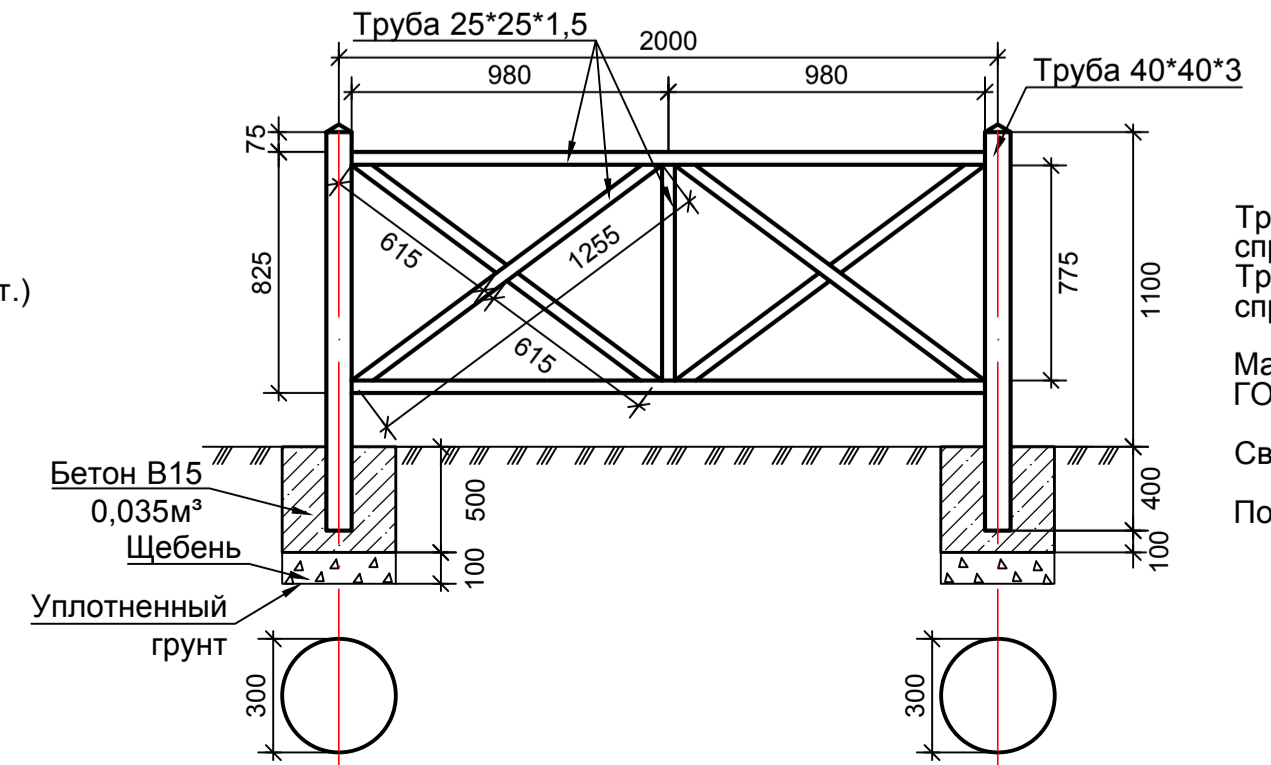


Узлы примыкания покрытий



От т.1 до т.2 бортовой камень выполнить из БУ 300.30.29 (5 шт.) с зазором между ними в 10см и заполнением этого шва бетоном В15 до верха асфальтобетона

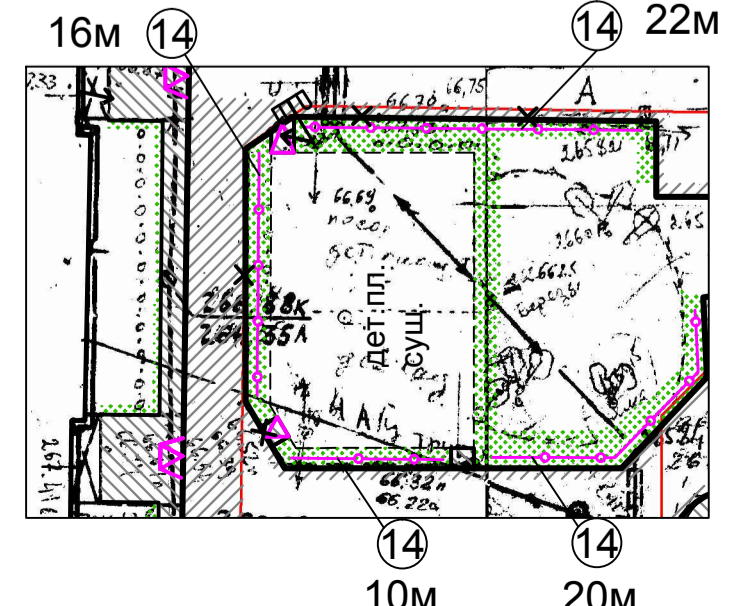
Секция газонного ограждения



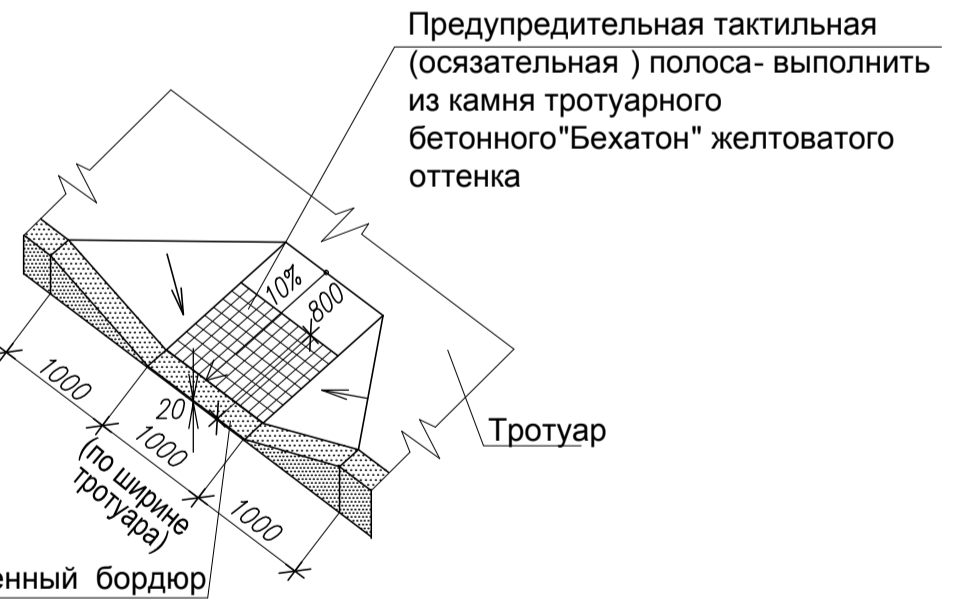
На секцию ограждения необходимо:
 Труба 25*25*1,5мм длиной 9,665м (1,08кг/м - справочный вес)
 Труба 40*40*3мм длиной 3,0м (3,36кг/м - справочный вес)
 Материал - Сталь С 235 (Ст3кп) по ГОСТ 27772-88
 Сварное соединение по ГОСТ 5264-80
 Покраска - Грунт-Эмаль 3 в 1 (RAL 3013)



Детская площадка



Деталь устройства пониженного бордюра



Условные обозначения:

- Понижение бортового камня
- Граница отвода земельного участка под жилой дом
- Проектируемое газонное ограждение

Примечание:
 1). Система высот - Балтийская;
 2). Система координат - местная;
 3). Восстановить дорожное покрытие тип ПД-4* шириной 0,5м вдоль устанавливаемых БР 100.30.15;
 4). Восстановить газон шириной 0,5-1,0м вдоль границ производства работ;
 5). Существующее озеленение, попадающее в границы работ, рассадить в ближайший проектируемый газон;
 6). Выполнить понижение бортового камня на всех устанавливаемых бортовых камнях в местах пересечения с тротуаром.

196.01-03-18-ГП			
г.Березовский, ул.Брусничина, 3,5,6, Гагарина, 15/4 - Спортивная, 2, 4			
Изм.	Кол.уч.	Лист	Подпись
Разраб.	Полужатов		
Нор.контр.	Волков		
Нач.отд.	Полужатов		
Комплексное благоустройство дворовой территории		Стадия	Лист
		Р	4
План расположения малых архитектурных форм и переносных изделий. Разбивочный план проездов, тротуаров, дорожек, площадок. М1:500		Техоснова	

Имя, И. подкл. Подпись и дата. Взаим. инв. №

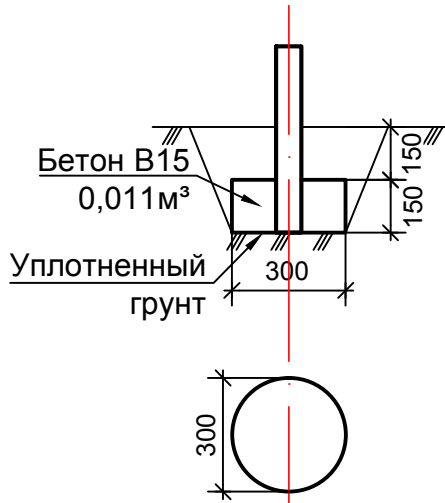
Сводная ведомость объемов работ в границах земельного участка

№	Наименование	Адрес	Брусниц	Брусниц	Брусниц	Гагарина	Спортив	Внутри-
			ина, 3	ина, 5	ина, 6	, 15/4	ная, 4	дворовое
		Ед.изм.	Кол	Кол	Кол	Кол	Кол	Кол-во
1. Подготовительные работы								
1	Разборка суц. тротуарных бетонных плит 1,5*3,0 м	м ² /шт.	-	72/16	-	-	-	36/8
2	Разборка суц. асфальтобетонного покрытия ПД -4*	м ²	135	-	97	-	368	474
3	Разборка суц. бортового камня БР 100.30.15	м	133	58	24	98	195	225
4	Разборка суц. тротуара из асфальтобетона ПТ -2	м ²	223	-	-	235	75	135
5	Ремонт канализационных колодцев	№ колодцев	12-16	1-3	-	5-9	-	4,10,11, 17,18
6	Разборка фундамента : железобетонной конструкций бетонная смесь	м ³ м ³	-	-	-	-	-	5 23
7	Разборка бетонного тротуара	м ²	-	-	70	-	-	-
8	Разборка плиточного покрытия площадки	м ²	-	-	-	-	-	100
9	Разбор газонного ограждения , высотой 0,5м	м	-	-	-	-	46	16
2. Земляные работы								
1	Устройство дорожного корыта ПД -4* глубиной 0,43м	м ² /м ³	79/34	72/31	12/5	45/19	-	1247/536
2	Устройство корыта под тротуар ПТ -2, глубиной 0,25м	м ² /м ³	61/15	163/41	82/21	-	5/1	950/238
3	Устройство корыта под газон ПГ , глубиной 0,15м :	м ² /м ³	119/18	85/13	89/13	76/11	121/18	2361/354
4	Устройство корыта под площадки ПП -2, глубиной 0,20м:	м ² /м ³	-	-	-	-	-	756/151
5	Устройство корыта под БР 100.30.15, шир. 0,35м, глуб. 0,35м :	м ² /м ³	-	7/2	-	2/1	-	88/31
6	Устройство корыта под БР 100.20.8, шир. 0,28м, глуб. 0,40м :	м ² /м ³	35/14	27/11	29/12	32/13	47/19	261/104
7	Устройство корыта под БУ300.30.29, шир. 0,49м, глуб. 0,35м :	м ² /м ³	-	-	-	-	-	7/3
3. Автодороги								
1	Устройство асфальтобетонного покрытия ПД -4*	м ²	214	72	109	45	183	1721
2	Устройство бетонного бортового камня . Тип БР100.30.15	м	133	77	24	103	132	476
3	Устройство бетонного бортового камня . Тип БУ300.30.29	м	-	-	-	-	-	15
4. Тротуары								
1	Устройство тротуара из асфальтобетона ПТ -2	м ²	284	163	152	235	265	1085
2	Устройство бетонного бортового камня . Тип БР100.20.8	м	126	97	102	115	167	932
5. Площадки								
1	Площадки (детские, спортивные, хозяйственные): ПП-2	м ²	-	-	-	-	-	756
2	Устройство бетонного бортового камня . Тип БР100.20.8	м	-	-	-	-	-	217
6. Озеленение								
1	Газон обыкновенный ПГ	м ²	119	85	89	76	121	2261
7. Малые архитектурные формы								
№	Наименование	Обозначение	Примечание	Кол	Кол	Кол	Кол	Кол
1	Скамья	2211	КСИЛ или аналог	2	6	4	1	7
2	Урна	1311	КСИЛ или аналог	2	6	4	1	6
3	Песочница	4242	КСИЛ или аналог	-	-	-	-	2
4	Качалка на пружине	4125	КСИЛ или аналог	-	-	-	-	2
5	Детский игровой комплекс	5116	КСИЛ или аналог	-	-	-	-	1
6	Машинка без горки	4413	КСИЛ или аналог	-	-	-	-	1
7	Лиана средняя	6730	КСИЛ или аналог	-	-	-	-	1
8	Качели двухподвесные	4155	КСИЛ или аналог	-	-	-	-	1
9	Карусель	4191-31	КСИЛ или аналог	-	-	-	-	2
12	Ковролистка	МФ-7.01	Lega (или аналог)	-	-	-	-	2
13	Тренажеры (велосипед, шагатель, силовой)	7520, 7525, 7530	КСИЛ или аналог	-	-	-	-	3
14	Газонное ограждение		м	-	-	-	-	124
16	Светильник светодиодный		шт.	2	2	2	2	3
17	Сетчатая панель 3D Эко, размер 2030x2500мм, 3мм		ГУД СПб или анал.	-	-	-	-	19
18	Калитка ГУД Приор 1000x2000мм		ГУД СПб или анал.	-	-	-	-	3
19	Урна с диспенсером для собачьих мусорных пакетов	ДС-1.14	ДиКом или аналог	-	-	-	-	1
20	Трамплин	ДС-1.7	ДиКом или аналог	-	-	-	-	1
21	Барьер, Н=0,5м	ДС-1.10	ДиКом или аналог	-	-	-	-	1
22	Барьер, Н=1,0м	ДС-1.11	ДиКом или аналог	-	-	-	-	1
23	Барьер, Н=1,4м	ДС-1.12	ДиКом или аналог	-	-	-	-	1
24	Автомобильная шина	ДС-1.01	ДиКом или аналог	-	-	-	-	1
196.01-03-18-ГП								
								Лист
		Изм.	Кол.	Лист	№ док	Подпись	Дата	

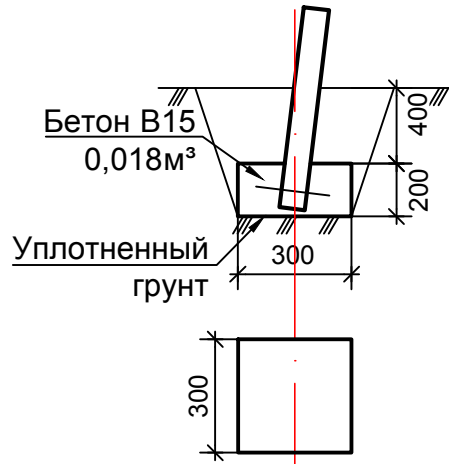
Инв. N подл. Подпись и дата. Взаим. инв. N

Устройство фундаментов под малые архитектурные формы

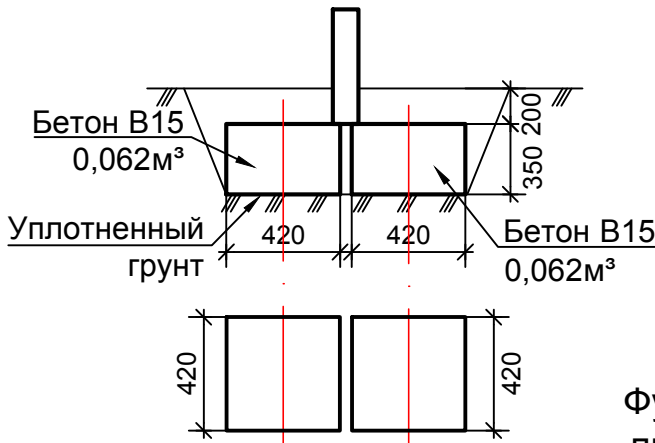
Фундамент под скамью арт. 2211
6шт. на элемент.
Ковроочистка арт. МФ-7.01
4шт. на элемент



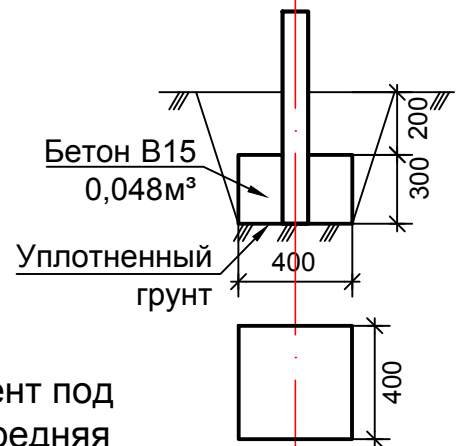
Фундамент под качели
двухподвесные арт. 4155
4шт. на элемент.
Фундамент под сушилку для белья
арт. МФ-7.04, 2шт. на элемент



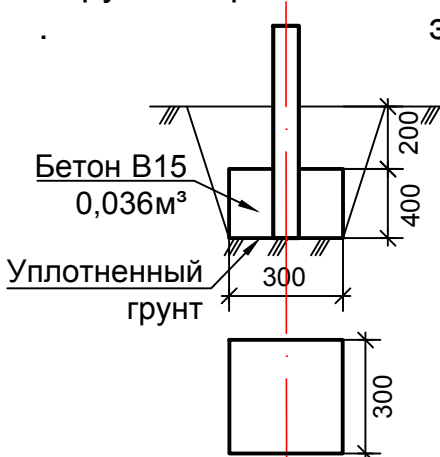
Фундамент под качалку
на пружине арт. 4125



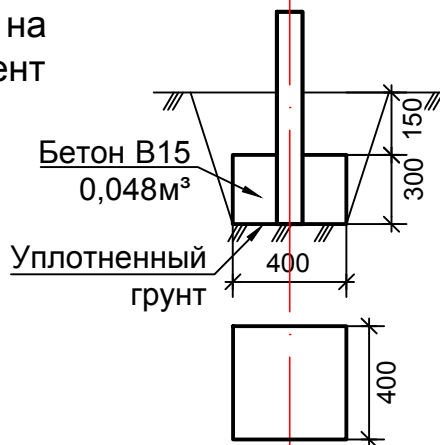
Фундамент под детский
игровой комплекс
арт. 5116, 17шт. на элемент



Фундамент под машинку без горки
арт. 4413, 8 шт. на элемент.
Карусель арт. 4191-31, 1шт. на
элемент



Фундамент под
лиана средняя
арт. 6730, 4 шт. на
элемент



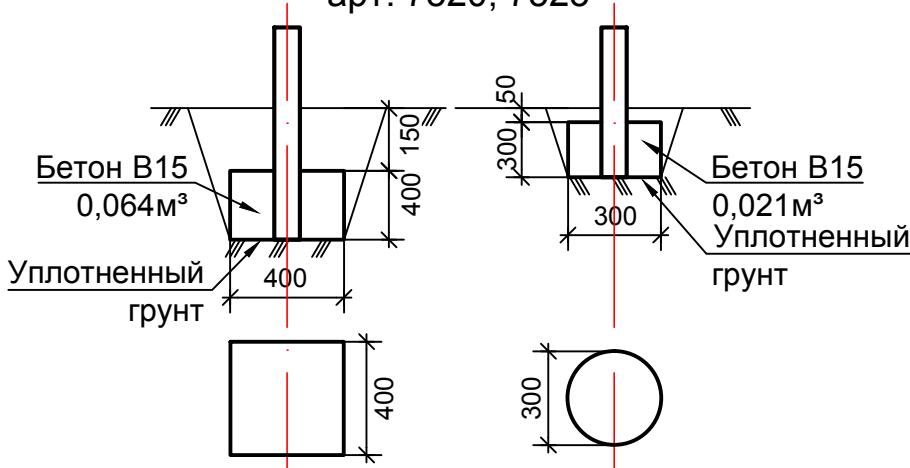
Фундаменты разработаны по паспортам изделий .
Фундаменты под урну арт.1311, песочницу арт.4242 не требуются.

Инвар. N подл. Подпись и дата Взаим. инв. N

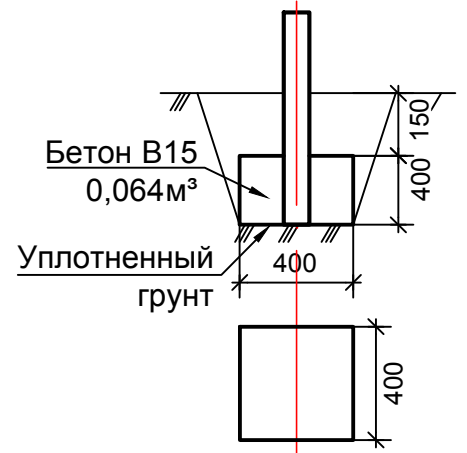
Изм.	Кол.	Лист	N док	Подпись	Дата

Устройство фундаментов под малые архитектурные формы

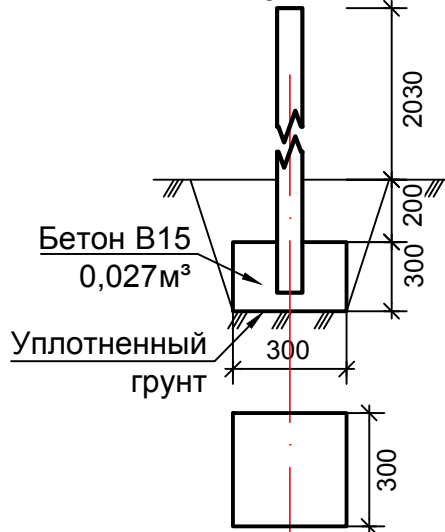
Фундаменты под тренажер
арт. 7520, 7525



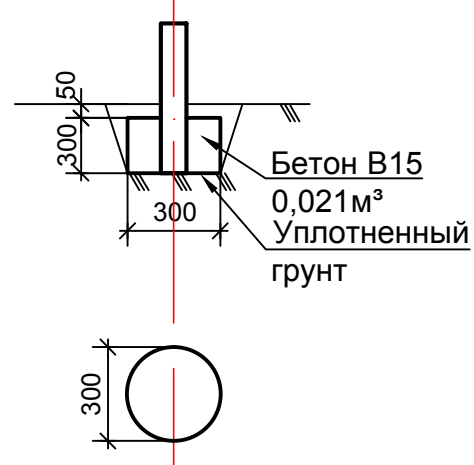
Фундаменты под
тренажер арт. 7530



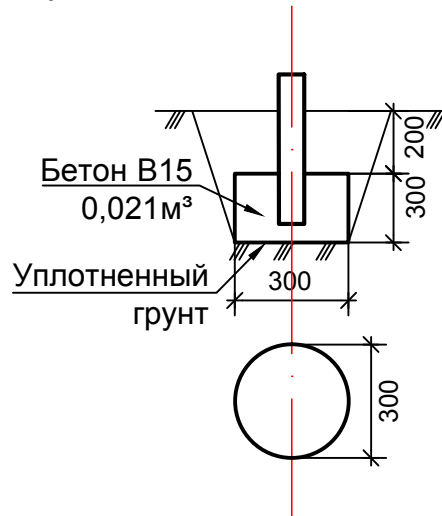
Фундамент под столбы
сетчатого ограждения
20 шт.



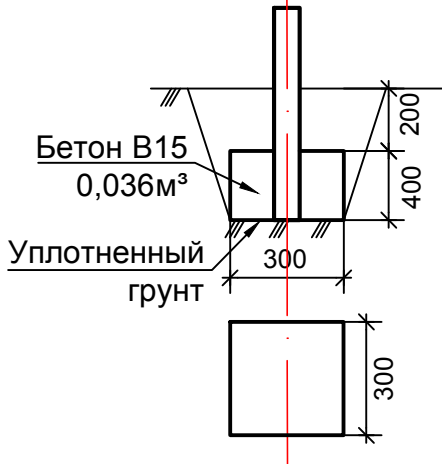
Фундамент под урну
с диспенсером арт. ДС-1.14.
2шт. на элемент



Фундамент под трамплин
арт. ДС-1.07, 12шт. на элемент



Фундамент под барьер
арт. ДС-1.10, ДС-1.11, ДС-1.12; под
автомобильную шину ДС-1.01
2шт. на элемент



Фундаменты разработаны по паспортам изделий.

Инв. N подл. | Подпись и дата | Взаим. инв. N

Изм.	Кол.	Лист	N док	Подпись	Дата