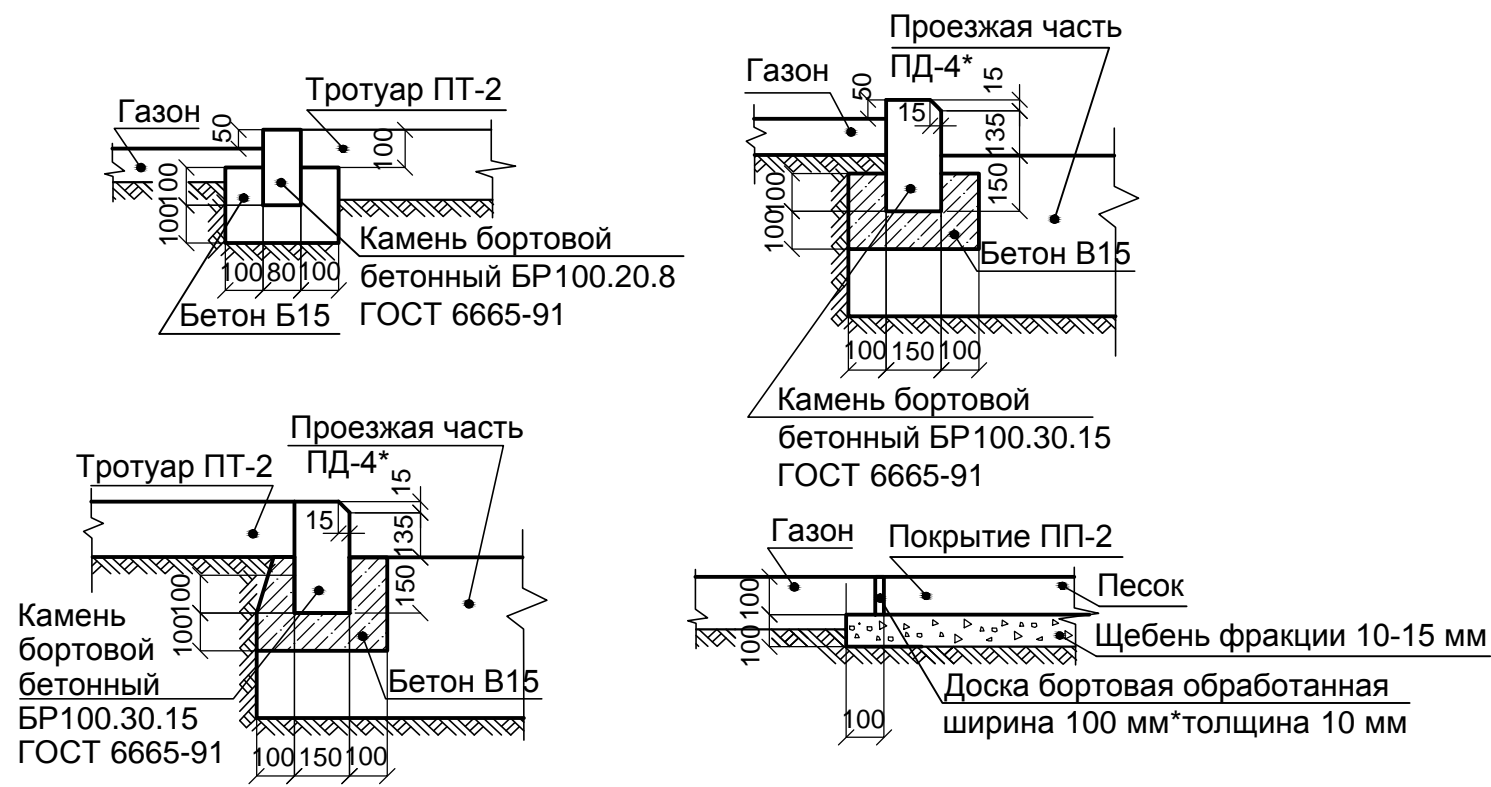


ДЕТАЛИ ПОКРЫТИЙ

Наименование	Сечение	Слои дорожной одежды	Толщина слоя, мм	Примечание
Проезжая часть дорог				
ПД-4*	а/б	Горячая асфальтобетонная смесь Щебень фракции 20...40мм, обработанный битумом МГ70/130 по способу пропитки Щебень фракции 20...40 и 70...120 мм уложенный по способу заклинки Уплотненный грунт	50 80 170 -	
Тротуары				
ПТ-2	а/б	Горячая асфальтобетонная смесь Щебень фракции 20...40мм, обработанный битумом МГ70/130 по способу пропитки Щебень фракции 5...10 мм Уплотненный грунт	50 100 50 -	
Площадки				
ПП-2	песчаное	Песок Щебень фракции 10-15 мм Уплотненный грунт	100 100 -	

УЗЛЫ ПРИМЫКАНИЯ ПОКРЫТИЙ



- 1). Система высот - Балтийская.
- 2). Система координат - местная.
- 3). При устройстве дорожной одежды типа ПД-4*, ПТ-2 применять:
 - горячую смесь для плотного асфальтобетона тип Б марки II.
 В качестве вяжущего применять битум марки БНД 60/90 или 90/130 (ГОСТ 22245-90).

						196/01-09-14-ГП			
						г.Березовский, ул. Гагарина 2, 2а,2б			
Изм.	Кол.уч.	Лист	Индок.	Подпись	Дата	Благоустройство и реконструкция внутридворовых территорий	Стадия	Лист	Листов
Разраб.	Полюхтов				09.14		Р	2	3
Нор.контр.	Волков				09.14				
Нач.отд.	Полюхтов				09.14				
ГИП	Ватолина				09.14	Разбивочный план проездов, тротуаров, дорожек, площадок М1:500		ООО ПРОЕКТНО-СТРОИТЕЛЬНАЯ КОМПАНИЯ	